

ПАСПОРТ

**Ружье охотничье
самозарядное
модели ST153**



Experience. Innovations. Quality





МЖ03

СОДЕРЖАНИЕ

1. Общие указания	4
2. Основные сведения об изделии	5
3. Устройство и принцип работы	6
4. Меры безопасности при обращении с ружьем	7
5. Порядок эксплуатации и обслуживания	10
6. Информация об изготовителе и сертификации	18
7. Гарантии изготовителя	19
8. Комплектность	20
9. Свидетельство о приемке и об упаковывании	21
10. Указания по утилизации	22
11. Гарантийный талон	23
Приложение А (справочное)	28

1. ОБЩИЕ УКАЗАНИЯ

Перед эксплуатацией ружья обязательно ознакомьтесь с настоящим Паспортом



В Паспорте изложены основные технические характеристики, устройство и правила эксплуатации ружья. Сохраняйте данный паспорт и обращайтесь к нему в случае необходимости. При необходимости перед началом эксплуатации ружья проконсультируйтесь у опытного мастера-оружейника или у дилера.



Любое огнестрельное оружие, при легкомысленном обращении с ним, представляет собой опасность для жизни и здоровья людей. Внимательно изучите и выполняйте указания по эксплуатации ружья, содержащиеся в настоящем Паспорте



Перед использованием новое ружье должно быть очищено от заводской консервационной смазки и заново смазано ружейным маслом

Ружье поставляется в разобранном виде. Порядок сборки ружья изложен в п.5.2 настоящего паспорта.

В связи с постоянной работой по совершенствованию ружья, повышающей его надежность, улучшающей эксплуатационные свойства и внешний вид, в конструкцию могут быть внесены изменения, не отраженные в настоящем паспорте.

2. ОСНОВНЫЕ СВЕДЕНИЯ ОБ ИЗДЕЛИИ

2.1. Назначение ружья ST153.

Ружье охотничье самозарядное ST153 предназначено для различных видов охоты, занятий спортом, для самообороны граждан и защиты их имущества.

Ружье ST153 имеет ствол 12 калибра и патронник номинальной длиной 76 мм и предназначено для стрельбы патронами 12 калибра заводской сборки с длиной гильзы от 70мм (патроны калибра 12/70) до 76мм (патроны калибра 12/76) с навеской дробы от 28 до 52 грамм.

Конструкция ружья обеспечивает взаимозаменяемость стволов, что позволяет заменить или установить дополнительный ствол без выполнения каких-либо доводочных операций.

2.2. Основные технические характеристики.

Калибр	12
Длина патронника, номинальное значение	76 мм
Длина ствола, номинальное значение	710 мм или 760 мм
Диаметр канала, номинальное значение	18,4 мм
Материал приклада и цевья	Пластик
Вместимость магазина, патронов	4 шт. (12/76) или 5 шт. (12/70)
Масса ружья, не более	3,2 кг. или 3,4 кг.

*Среднее значение максимального давления газов, развиваемое патронами при эксплуатации оружия, МПа, измеренное крешерным/пьезоэлектрическим методом не более 90 / 105

Кучность стрельбы определяется величиной дульного сужения и параметрами используемого патрона.

3. УСТРОЙСТВО И ПРИНЦИП РАБОТЫ

3.1. Ружье ST153 состоит из следующих основных узлов:

- ствола с газовой камерой;
- ствольной коробки с подствольным магазином и перехватывателем;
- подвижной системы ружья, в которую входят: поршень; затворная рама;
- рукоятка перезаряжания и затвор с клином, возвратная пружина;
- ударно-спускового механизма (УСМ);
- приклада;
- цевья.

Работа механизма перезаряжания ружья производится автоматически за счет энергии пороховых газов, отводимых через газоотводные отверстия, соединяющие канал ствола с рабочей камерой газового двигателя, расположенного на стволе, а также за счет энергии возвратной пружины, расположенной на трубке магазина.

3.2. При сборке на ружье установлен универсальный газовый поршень (рис.14), который может работать со всеми видами навесок дроби.

3.3. Затвор ружья продольно скользящий, запираение ствола осуществляется боевым упором клина, расположенного в затворе и поднимающегося в крайнем переднем положении при помощи затворной рамы. Боевой упор клина входит в соответствующую выемку в муфте ствола.

3.4. Ударно-спусковой механизм смонтирован на отдельном основании и позволяет производить только одиночные выстрелы.

3.5. Ружье имеет кнопочный предохранитель, расположенный в основании УСМ в передней части предохранительной скобы.

3.6. Ружье имеет механизм задержки затвора в заднем положении при израсходовании патронов в магазине.

3.7. В комплект поставки ружья входят 5 штук сменных дульных насадков – чоков, совместимых по конструкции с чоками фирмы «Беретта» (Италия) и позволяющих производить регулировку кучности боя при стрельбе из ружья.

4. МЕРЫ БЕЗОПАСНОСТИ ПРИ ОБРАЩЕНИИ С РУЖЬЕМ



ПРИНИМАЙТЕ ВСЕ МЕРЫ ПРЕДОСТОРОЖНОСТИ и ПОМНИТЕ, что пренебрежение правилами безопасности может привести к трагическим последствиям. Никогда полностью НЕ ПОЛАГАЙТЕСЬ на механизмы безопасности ружья.

4.1. ВСЕГДА считайте ружье заряженным и готовым к выстрелу. НИКОГДА не направляйте ружье на людей, животных или предметы, по которым Вы не собираетесь стрелять. ВСЕГДА при зарядании, разрядании, обслуживании или чистке ружья следите за тем, чтобы ствол был направлен в БЕЗОПАСНОМ направлении. НИКОГДА не держите палец на спусковом крючке.

4.2. При стрельбе НИКОГДА не выключайте предохранитель, пока ружье не будет направлено в цель. Во время прицеливания не держите палец на спусковом крючке, пока Вы не будете готовы выстрелить. Научитесь держать палец на предохранительной скобе спускового крючка, а не на самом спусковом крючке.

4.3. НИКОГДА не тяните оружие дульным срезом к себе. НИКОГДА не кладите руку на дульный срез оружия и не опирайтесь на ружье.

4.4. НИКОГДА не оставляйте оружие так, чтобы оно могло упасть и выстрелить.

4.5. Стреляйте только тогда, когда Вы абсолютно уверены в том, что хотите поразить данную цель и когда знаете, что находится за ней. НИКОГДА не стреляйте по твердым поверхностям или по воде под углом - возможны рикошеты, изменяющие траекторию полета снаряда, по трудно предсказуемому направлению.

4.6. Получив оружие от другого лица, НИКОГДА не принимайте на веру слова кого бы то ни было о том, что оружие разряжено. ВСЕГДА удостоверьтесь в этом сами, отведите затвор и убедитесь, что патронник и магазин пусты.

4.7. Храните оружие и боеприпасы отдельно в специально оборудованном месте. УДОСТОВЕРТЕСЬ, что они действительно недоступны. Вне места хранения НИКОГДА не оставляйте оружие без присмотра.

4.8. ВСЕГДА храните, осматривайте, обслуживайте и носите ружье в разряженном состоянии.

4.9. ВСЕГДА разряжайте оружие перед тем, как войти в дом, любое здание или палатку, сесть в автомобиль или лодку. НИКОГДА не пытайтесь заряжать или разряжать оружие внутри транспортного средства или здания (кроме тира).

4.10. ЗАПРЕЩАЕТСЯ ПОЛЬЗОВАТЬСЯ РУЖЬЕМ В СОСТОЯНИИ АЛКОГОЛЬНОГО ИЛИ НАРКОТИЧЕСКОГО ОПЬЯНЕНИЯ.

4.11. НИКОГДА не пытайтесь усовершенствовать свое оружие. Не пытайтесь уменьшить усилие или ход спуска, убрать предохранитель или какой-либо внутренний предохранительный механизм или элемент, поскольку это может привести к случайному выстрелу.

4.12. При стрельбе РЕКОМЕНДУЕТСЯ пользоваться средствами защиты органов слуха и стрелковыми очками.

4.13. Не стреляйте из ружья патронами, которые для него не предназначены. ЗАПРЕЩАЕТСЯ МЕНЯТЬ НАВЕСКУ ПОРОХА В ПАТРОНАХ ЗАВОДСКОГО ИЗГОТОВЛЕНИЯ, ИЗМЕНЯТЬ МАССУ ДРОБИ ИЛИ ПУЛИ. Не стреляйте патронами и порохами, хранившимися более 4 лет или по истечении срока годности.

4.14. ВНИМАНИЕ! НЕ ЗАРЯЖАЙТЕ РУЖЬЕ ПАТРОНАМИ С ДЛИНОЙ ГИЛЬЗЫ БОЛЕЕ ДЛИНЫ ПАТРОННИКА, УКАЗАННОЙ НА СТВОЛЕ. Под длиной гильзы подразумевается ее длина до закрутки, но не длина патрона. НИКОГДА не используйте пули при стрельбе с “Полным” F(Full) чокком. Для пулевой стрельбы рекомендуется использовать чоки “Цилиндр ” Cy (Cylinder) и “Улучшенный цилиндр” IC (Improved Cylinder) , маркированные пятью и четыремя рисками на чоке соответственно.

4.15. НИКОГДА не используйте стальную дробь при стрельбе с установленным на ружье “Полным” F(Full) чокком маркированным одной рисккой. Используйте для такой стрельбы только чоки “Модифицированный” M (Modified), “Улучшенный цилиндр” IC (Improved Cylinder) и “Цилиндр ” Cy (Cylinder), маркированные тремя, четырьмя, и пятью рисками на чоке соответственно.

4.16. При самостоятельном снаряжении патронов строго выполняйте рекомендации, касающиеся максимально допустимой массы порохового заряда, приведенные на фабричной упаковке пороха. При снаряжении патронов бездымным порохом массу заряда определяйте только взвешиванием, не пользуйтесь пороховыми мерками для измерения бездымного пороха.

4.17. Не применяйте смесь дымного и бездымного порохов, а также не спрессовывайте заряд из бездымного пороха. Категорически запрещается применение любых не охотничьих порохов.

4.18. Не стреляйте из ствола пульей, диаметр тела которой больше диаметра канала ствола в зоне дульного сужения. Диаметр круглой пули должен быть на 0,2...0,3 мм меньше диаметра дульного сужения. Диаметр пули с наружными ребрами должен быть на 0,1...0,2 мм меньше диаметра канала ствола, а диаметр тела такой пули — на 0,8...1,0 мм меньше диаметра дульного сужения.

ВНИМАНИЕ! НЕ ПРИМЕНЯЙТЕ КАЛИБЕРНЫЕ ПУЛИ, ИЗГОТОВЛЕННЫЕ ИЗ ТВЕРДЫХ МАТЕРИАЛОВ - ЛАТУНИ, СТАЛИ И Т.П.

4.19. **ВСЕГДА ПРОВЕРЯЙТЕ** свободен ли ствол от каких-либо посторонних предметов, нет ли в нем нагара или грязи.

4.20. Если звук выстрела заметно отличается от предыдущих, немедленно **ПРЕКРАТИТЕ СТРЕЛЬБУ**. Разрядите ружье и осмотрите ствол, коробку и другие его части. При обнаружении застрявших компонентов патрона в канале ствола, вычистите его перед тем, как продолжить стрельбу. Если что-либо находится в канале ствола, **НИКОГДА** не пытайтесь удалить это с помощью выстрела другим патроном, даже если Вы намерены использовать холостой патрон или патрон, у которого извлечен дробовой снаряд или пуля.

4.21. **ЗАПРЕЩАЕТСЯ ПРИМЕНЕНИЕ ПАТРОНОВ, СНАРЯЖЕННЫХ ПУЛЕЙ, ЕСЛИ ПУЛЯ ВЫСТУПАЕТ НАД ТОРЦОМ ЗАКАТАННОЙ ГИЛЬЗЫ, ВО ИЗБЕЖАНИЕ ИНЕРЦИОННОГО НАКОЛА КАПСЮЛЯ ВПЕРЕДИ СТОЯЩЕГО ПАТРОНА В МАГАЗИНЕ.** При самостоятельном снаряжении патронов тщательно закрепляйте пулю в патроне для предотвращения сдвига пули или ее выпадения из патрона в полость магазина при стрельбе.

4.22. **ВНИМАНИЕ!** Если после нажатия на спусковой крючок выстрела не произошло, продолжайте удерживать ружье в направлении цели не менее одной минуты. Иногда медленное срабатывание капсюля приводит к так называемому “затяжному” выстрелу, когда выстрел происходит с некоторой задержкой по времени. Если выстрел все же не произошел, разрядите оружие, удерживая ствол в безопасном направлении, так, чтобы дульный срез был направлен мимо Вас и рядом стоящих людей.

4.23. Следите за качеством снаряжения патронов, чтобы избежать выпадения дроби из гильзы в канал ствола. Это может привести к возникновению местных, “горохообразных” раздутий ствола при выстреле.

4.24. **ПОМНИТЕ!** Нарушение требований пунктов 4.14 - 4.25 может привести к повреждению ружья и даже к получению серьезных ранений стрелком или близстоящими людьми. При обнаружении раздутия ствола, нарушения работы механизмов, разрыва донной части гильзы или любых повреждений деталей ружья оно должно быть отправлено в мастерскую для обследования и ремонта. При обнаружении указанных дефектов **НИКОГДА** не пытайтесь выстрелить еще раз.

4.25. **ВНИМАНИЕ!** Для стрельбы из ружья используются боеприпасы, содержащие свинец. Как известно, попадание свинца в организм может привести к серьезному ущербу для здоровья. Этому риску подвергаются не только те, кто эксплуатирует ружье, но и находящиеся рядом с ним люди во время стрельбы, при обслуживании и чистке ружья. Поэтому при стрельбе, чистке ружья и самостоятельном снаряжении патронов в закрытом помещении необходимо обеспечить надлежащую вентиляцию. При чистке ружья необходимо предпринять защитные меры во избежание контакта со свинцом и его соединениями. По окончании обслуживания ружья необходимо тщательно вымыть руки.

5. ПОРЯДОК ЭКСПЛУАТАЦИИ И ОБСЛУЖИВАНИЯ



ВНИМАНИЕ! ПЕРЕД СТРЕЛЬБОЙ НОВОЕ РУЖЬЕ ДОЛЖНО БЫТЬ ОЧИЩЕНО ОТ ЗАВОДСКОЙ КОНСЕРВАЦИОННОЙ СМАЗКИ И ЗАНОВО СМАЗАНО РУЖЕЙНЫМ МАСЛОМ.

5.1 Постановка на предохранитель

Включение и выключение предохранителя производится за счет выбора положения кнопки предохранителя. Крайнее правое положение кнопки предохранителя соответствует положению «предохранитель включен», крайнее левое положение - «предохранитель выключен».

5.2 Сборка ружья.

Ружье ST153 поставляется потребителю в разобранном виде – ствол отделен от ствольной коробки с прикладом.

5.2.1 Присоединение ствола к ствольной коробке (рис. 1, 2):

- осмотрите ствол и убедитесь, что он свободен от посторонних предметов;
- снимите цевье, открутив (против часовой стрелки) гайку цевья и отделив цевье от трубки подствольного магазина;
- соедините ствол со ствольной коробкой, для чего поставьте ружье на предохранитель (кнопка предохранителя находится в положении «включено»), возьмите ствол, наденьте его газовой камерой на трубку подствольного магазина и вставьте муфту ствола в ствольную коробку.
- оттяните рукоятку взведения затвора назад, чтобы полностью установить ствол в ствольную коробку.



Рис.1



Рис.2

5.2.2 Установка гайки цевья:

- опустите лоток нажав на рычаг удерживателя патронов, расположенный рядом с предохранительной скобой.
- потяните затвор за рукоятку и зафиксируйте его в крайнем заднем положении.
- установите цевье, осторожно надев его на трубку подствольного магазина и посадив задней частью внутрь ствольной коробки (рис.3).
- закрутите гайку цевья на переднюю часть трубки подствольного магазина до упора.
- закройте затвор, нажав на кнопку затворной задержки, расположенную на правой стороне ствольной коробки.



Рис.3

ВНИМАНИЕ: Перед началом работы с ружьем и в конце работы с ним необходимо убедиться в том, что:

- отсутствуют патроны в патроннике и в магазине;
- предохранитель включен, и кнопка предохранителя находится в крайнем правом положении;
- курок во избежание осадки боевой пружины при хранении спущен.

5.3 Заряжание ружья

ВНИМАНИЕ!!! НЕ ЗАРЯЖАЙТЕ РУЖЬЕ ПАТРОНАМИ С ДЛИНОЙ ГИЛЬЗЫ БОЛЕЕ ДЛИНЫ ПАТРОННИКА, УКАЗАННОЙ НА СТВОЛЕ, ЭТО МОЖЕТ ПРИВЕСТИ К РАЗРЫВУ СТВОЛА.

5.3.1 Заряжание магазина:

- поставьте ружье на предохранитель.
- нажмите на кнопку затворной задержки, отведите затвор назад до упора и закройте затвор (на рычаге удерживателя патронов, должна появиться красная точка);
- при закрытом затворе, заряжайте патроны, подавая их вперед в трубку

подствольного магазина полностью до щелчка (до фиксации патронов защелкой), придерживая при этом лоток (рис.4);

ВНИМАНИЕ: Заряжание магазина должно выполняться **со взведенным курком** (наличие красной точки на рычаге удерживателя патронов), чтобы позволить защелке удерживать патроны в магазине.

- подствольный магазин вмещает 5 штук патронов калибра 12/70 или 4 патрона калибра 12/76.

- поместив нужное количество патронов внутрь трубки магазина, нажмите на рычаг удерживателя патронов. Патрон при этом попадет на лоток (рис.4а).



Рис.4



Рис.4а

5.3.2 Поддача патрона в ствол:

- потяните затвор за рукоятку затвора назад до упора и отпустите его, при этом патрон будет дослан в патронник.

При необходимости зарядить дополнительный патрон (пятый либо шестой) дошлите один патрон в патронник и затем дозарядите дополнительный патрон в трубку подствольного магазина.

- после выключения предохранителя РУЖЬЕ ГОТОВО К СТРЕЛЬБЕ.

5.3.3 Разряжание ружья

Стреляные гильзы будут удаляться из ружья при стрельбе автоматически.

Для того чтобы разрядить ружье без производства выстрелов, прежде всего **НЕОБХОДИМО** убедиться, что кнопка предохранителя находится в позиции "включено".

НИКОГДА не допускайте чтобы ваш палец или какие-то другие посторонние предметы касались спускового крючка в процессе разряжения.

- потяните рукоятку затвора назад, чтобы извлечь патрон из патронника, отпустите затвор, при этом, если на лотке есть патрон, произойдет досылание очередного патрона в патронник.

- чтобы извлечь досланный в патронник патрон, повторно потяните и отпустите рукоятку затвора.

- если патрон остался в трубке подствольного магазина, надавите на рычаг удерживателя патронов (рис.5), чтобы переместить патрон на лоток, затем потяните за рукоятку затвора еще раз чтобы извлечь патрон из патронника, продолжайте поступать таким образом, пока все патроны не будут извлечены.



Рис.5

Ружье может быть также разряжено и без использования вышеизложенного способа:

- убедитесь, что ружье поставлено на предохранитель (кнопка предохранителя находится в позиции “включено”).
- переверните ружье цевьем вверх.
- утопите лоток внутрь ствольной коробки и удерживая его в таком положении, нажмите на стопор патронов, расположенный в ствольной коробке под окном для выбрасывания гильз, при этом извлечется один патрон из трубки подствольного магазина.



ПРЕДУПРЕЖДЕНИЕ: заряжая и разряжая ружье, ВСЕГДА ставьте его на предохранитель и направляйте ствол в безопасном направлении. ВСЕГДА удостоверьтесь, что ружье полностью разряжено, если вы не собираетесь стрелять.

5.4. РАЗБОРКА И СБОРКА РУЖЬЯ

5.4.1 Снятие цевья

- разрядите ружье, включите предохранитель
- открутите гайку цевья (против часовой стрелки) и снимите ее (рис.6).
- снимите цевье (рис.7).



Рис.6



Рис.7

5.4.2 Снятие ствола

- извлеките ствол из ствольной коробки и снимите его с трубки магазина (рис.8).

Для обеспечения безотказной работы ружья важно чистить и смазывать ствольное кольцо и трубку магазина. Также чистите и смазывайте газовые поршни после каждого сеанса стрельбы, при этом используйте качественные чистящие и смазочные средства для оружия (рис.9).



Рис.8



Рис.9

5.4.3 Снятие затвора.

Для того чтобы снять затвор ружья для чистки, смазки или осмотра, сначала вытяните рукоятку взведения затвора из корпуса затвора (рис.10).

- чтобы извлечь рукоятку из корпуса затвора, необходимо перемещать затвор в продольном направлении относительно затворной рамы таким образом, чтобы совместить небольшую полукруглую выемку в корпусе затвора с серединой основания рукоятки взведения.

- после того как Вы их совместили, вытяните рукоятку взведения из корпуса затвора.

- вытащите затворную группу из ствольной коробки (рис. 11).



Рис.10



Рис.11

5.4.4 Снятие ударно-спускового механизма (УСМ).

- разрядите ружье.
- извлеките штифт крепления УСМ, протолкнув его через ствольную коробку.
- нажимая на кнопку затворной задержки и применив небольшое усилие (рис 12) извлеките УСМ из корпуса ствольной коробки.



Рис.12

5.4.5 Установка ударно-спускового механизма

После чистки и смазки ударно-спусковой механизм нужно установить обратно в ствольную коробку.

- нажав на кнопку затворной задержки, вставьте УСМ в корпус ствольной коробки до упора, совместив отверстия под штифт крепления УСМ в корпусе ствольной коробки с отверстием для данного штифта в корпусе ударно-спускового механизма.
- зафиксируйте ударно-спусковой механизм штифтом ствольной коробки.

5.4.6 Установка затвора

- после чистки и смазки затвора, вставьте затворную группу обратно внутрь ствольной коробки.

Примечание. Во время данной операции курок должен находиться во взведенном состоянии.

- установите рукоятку взведения затвора обратно в корпус затвора.

5.4.7 Установка ствола и цевья

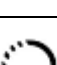
Завершите сборку оружия, повторив все операции, за исключением двух первых операций, сборки от упакованного ружья, описанные на стр. 10.

5.5 УКАЗАНИЕ О ИСПОЛЬЗОВАНИИ СМЕННЫХ ЧАСТЕЙ

5.5.1 Использование сменных дульных насадков – чоков.

Назначение сменных дульных насадков изменить рассеивание дроби при выстреле.

Типы чоков и область их использования ST153

Тип чока	Маркировка		Область применения
	На торце	На цилиндре	
Полный F (Full)		F	Водоплавающая птица
Улучшенный модифицированный IM (Improved Modified)		IM	Водоплавающая птица
Модифицированный M (Modified)		M	Охота в гористой местности, спортинг
Улучшенный цилиндр IC (Improved Cylinder)		IC	Охота в гористой местности, спортинг
Цилиндр CYL (Cylinder)		CYL	Охота в гористой местности, спортинг, скит

Во избежание коррозии, после каждой стрельбы необходимо снимать, чистить и смазывать чоки, после чего их нужно устанавливать обратно. При установке чоков, сверяйтесь с таблицей их типов.

ВСЕГДА перед стрельбой и после каждой смены дульного насадка проверяйте до конца ли он затянут. Подтягивание дульного насадка производите специальным ключом, прикладываемым к ружью.

При недовинчивании сменного дульного насадка возможен прорыв пороховых газов в зазор между стволом и насадком, что приводит к деформации дульной части ствола и чока, а также может приводить к вылету последнего из ствола.

При обнаружении деформации ствола или чока, а тем более в случае вылета насадка из ствола следует **НЕЗАМЕДЛИТЕЛЬНО ПРЕКРАТИТЬ ЭКСПЛУАТАЦИЮ** ружья и обратиться за консультацией в мастерскую по ремонту спортивно-охотничьего оружия.

При эксплуатации ружья периодически (примерно через 50-70 выстрелов) проверяйте прочность затяжки дульного насадка и при необходимости производите его подтягивание.

5.5.2 Снятие и установка чоков.

- разрядите ружье и поставьте предохранитель в положение «включено»
- удалите чок, используя специальный ключ для дульных насадок и поворачивая его против часовой стрелки (рис. 13).

После чистки и смазки, дульный насадок нужно установить обратно, начав его вворачивание руками, а затем затянув при помощи ключа для чоков.



Рис.13

5.6 Использование газовых поршней

Ружья укомплектованы универсальным газовым поршнем, который может работать с патронами всех видов навесок (рис. 14).

Вы можете легко извлечь поршень для чистки и осмотра (рис.14).



Рис.14

6. ИНФОРМАЦИЯ ОБ ИЗГОТОВИТЕЛЕ И СЕРТИФИКАЦИИ

Ружье модели ST153 изготовлено Обществом с ограниченной ответственностью «Специальные технологии».

Адрес изготовителя: 426039, Россия, Удмуртская республика, г. Ижевск, проезд Дёповский, д. 6.

Деятельность ООО «Специальные технологии» по производству и продаже оружия осуществляется на основании лицензии №13469-ПО от 29 июня 2015 года, выданной Министерством промышленности и торговли Российской Федерации.

Ружье охотничье самозарядное модели ST153 соответствует требованиям ГОСТ Р50529-2015, техническим условиям ST153.776311.001 ТУ, криминалистическим требованиям МВД РФ по ограничениям, устанавливаемым на оборот гражданского и служебного оружия и признано годным для эксплуатации.

Ружье охотничье многозарядное модели ST153 сертифицировано на соответствие требованиям безопасности. Сертификат соответствия, выданный органом по сертификации гражданского и служебного оружия и патронов к нему № РОСС RU.МЖ03.В03422.

7. ГАРАНТИИ ИЗГОТОВИТЕЛЯ

7.1 Гарантийный срок эксплуатации ружья - 12 месяцев.

7.2 Гарантийный срок определяется от даты продажи, указанной в паспорте, при наличии названия и адреса торговой организации, продавшей ружье, штампа магазина и подписи продавца. При отсутствии таковых гарантийный срок исчисляется от даты изготовления, указанной в настоящем паспорте.

7.3 Перечень требований, которые потребитель может предъявить при выявлении недостатков ружья в течение гарантийного срока, определяется ст. 18 Закона РФ "О защите прав потребителей" от 07.02.1992.

7.4 Гарантийные обязательства утрачивают силу в случае:

- нарушения потребителем установленных правил пользования, включая правила безопасности, хранения или транспортировки товара;
- возникновения недостатков товара по вине потребителя либо третьих лиц;
- возникновения недостатков товара вследствие действия обстоятельств непреодолимой силы.

7.5 Для проведения ремонта и технического обслуживания ружья Вы должны обращаться только в специализированные мастерские по ремонту спортивно-охотничьего оружия.

7.6 Гарантийный ремонт ружья производится мастерской в срок не более 20 дней со дня обращения владельца в мастерскую (дата изъятия ружья указывается в корешке талона на гарантийный ремонт).

Если в мастерской не могут устранить недостатки ружья, для приведения в соответствие с целями его применения, по иным не зависящим от мастерской причинам, то ружье отправляют на завод-изготовитель, а предельный срок проведения гарантийного ремонта не должен превышать 45 дней со дня получения заводом-изготовителем изделия.

8. КОМПЛЕКТНОСТЬ



Ружье ST153	1 шт.
Упаковка	1 шт.
Паспорт	1 шт.
Сменные дульные насадки	
Цилиндр (CYL) - ввинчен в ствол	1 шт.
Улучшенный цилиндр (IC)	1 шт.
Получок (M)	1 шт.
¾ чока (IM)	1 шт.
Чок (F)	1 шт.
Ключ для сменных дульных насадков	1 шт.

9. СВИДЕТЕЛЬСТВО О ПРИЕМКЕ И УПАКОВЫВАНИИ

Ружье охотничье самозарядное ST153 № _____,
принято в соответствии с техническими условиями ST-153.776311.001 ТУ
и признано годным для эксплуатации.

Окончательную сборку произвел _____
ФИО

Дата изготовления _____
год, месяц, число

Приемку произвел МП _____
личная подпись

Ружье подвергнуто консервации и упаковано ООО «Специальные технологии» согласно требованиям, предусмотренным в действующих технических условиях.

Дата консервации _____
год, месяц, число

Консервацию произвел _____
личная подпись (или штамп)

Срок хранения в неповрежденной заводской упаковке – 12 месяцев с момента консервации на предприятии-изготовителе, после чего необходимо произвести переконсервацию.

Ружье должно храниться в закрытых или других помещениях с естественной вентиляцией без искусственно регулируемых климатических условий, где колебания температуры и влажности воздуха существенно меньше, чем на открытом воздухе (каменных, бетонных, металлических с теплоизоляцией и других хранилищах), расположенных в любых макроклиматических районах, в том числе в районах с тропическим климатом.

10. УКАЗАНИЯ ПО УТИЛИЗАЦИИ

“Изъятые оружие и патроны, технически непригодные для эксплуатации, самодельные или переделанные, а также запрещенные к обороту на территории Российской Федерации уничтожаются органами внутренних дел в порядке, установленном Министерством внутренних дел Российской Федерации”.

(Правила оборота гражданского и служебного оружия и патронов к нему на территории Российской Федерации. Утверждены Постановлением Правительства Российской Федерации от 21 июля 1998 г. № 814).

11. ГАРАНТИЙНЫЙ ТАЛОН

№ _____
ЗАВОДСКОЙ НОМЕР

Продано _____
наименование и адрес торговой организации

Дата продажи _____
год, месяц, число

Продавец

МП _____
личная подпись расшифровка подписи

Товар в полной комплектации с паспортом получил, с условиями гарантии ознакомлен и согласен. Претензии к внешнему виду не имею.

_____ _____
личная подпись покупателя расшифровка подписи



КОРЕШОК ТАЛОНА №1
на гарантийный ремонт ружья охотничьего самозарядного ST153

Изъято на гарантийный ремонт _____

Мастер сервисного центра _____

личная подпись

расшифровка подписи

линия отреза

ТАЛОН № 1
на гарантийный ремонт охотничьего самозарядного ружья ST153

№ _____

заводской номер

Дата продажи (изготовления) _____

год, месяц, число

Дата приемки на ремонт _____

год, месяц, число

Дефект _____

Сведения о произведенном ремонте

Мастер сервисного центра _____

личная подпись

расшифровка подписи

Недостатки устранены, изделие из ремонта получил

Дата _____

личная подпись

расшифровка подписи

Владелец и его адрес: _____

УТВЕРЖДАЮ
Руководитель сервисного центра

наименование предприятия

МП _____

личная подпись

расшифровка подписи

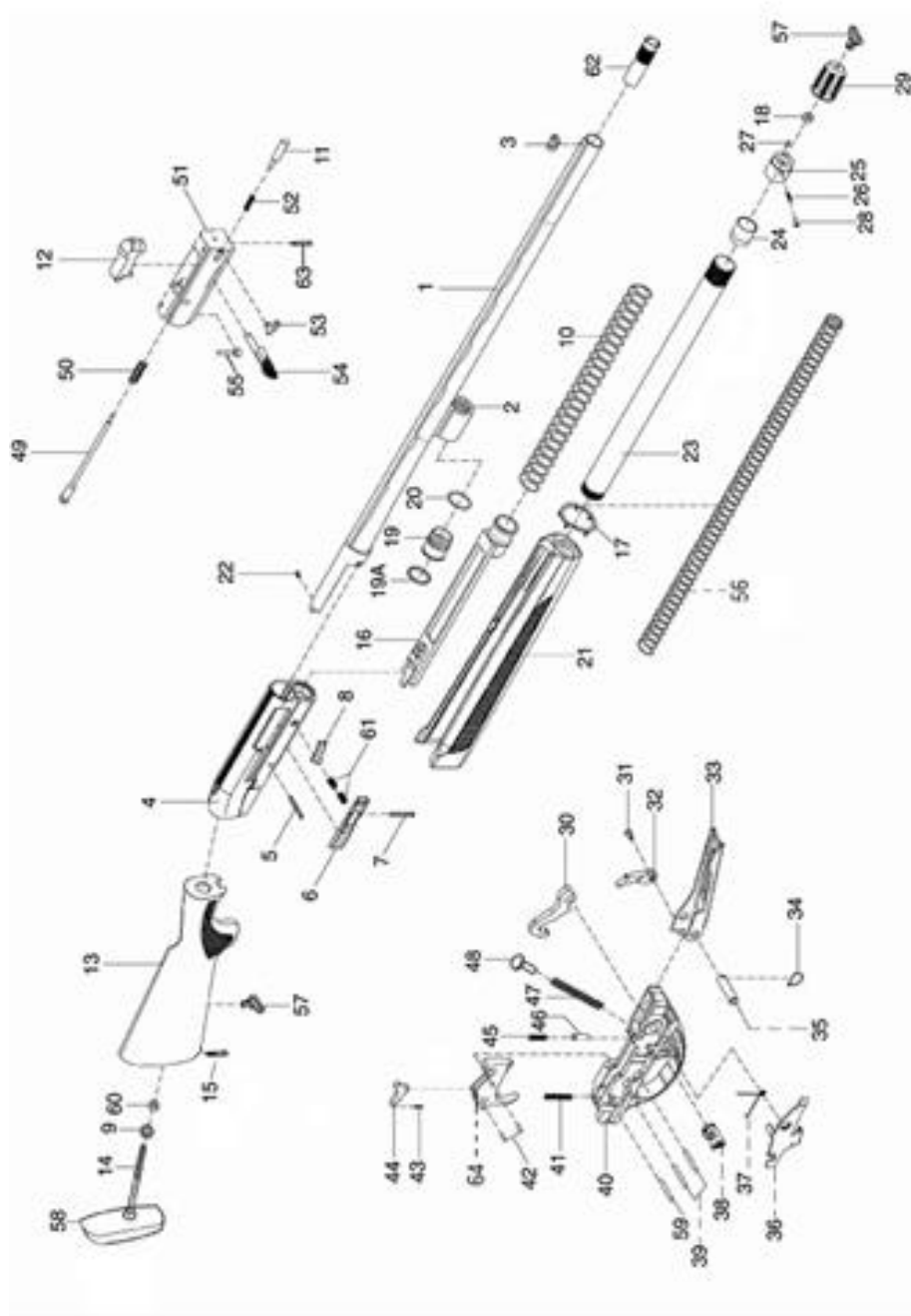


ПРИЛОЖЕНИЕ А (справочное)

В приведенной ниже таблице перечислены номера и наименование сборочных единиц и деталей ружья на рисунке А.1. Чтобы заказать запасные части согласно нумерации рисунка А.1, вы должны указать модель, калибр и серийный номер вашего ружья, а также соответствующий номер детали.

1	Ствол	33	Лоток
2	Газовая камера	34	Кольцо втулки курка
3	Мушка	35	Втулка курка
4	Ствольная коробка	36	Удерживатель
5	Штифт ствольной коробки	37	Пружина удерживателя
6	Стопор	38	Предохранитель
7	Штифт стопора	39	Штифты спускового крючка
8	Кнопка затворной задержки	40	Корпус УСМ
9	Шайба винта приклада	41	Пружина спускового крючка
10	Возвратная пружина	42	Штифты шептала
11	Гнеток выбрасывателя	43	Пружина шептала
12	Клин	44	Шептало
13	Приклад	45	Пружина предохранителя
14	Винт приклада	46	Гнеток предохранителя
15	Винт затыльника	47	Боевая пружина
16	Рама затворная	48	Толкатель курка
17	Шайба цевья	49	Ударник
18	Гайка антабки	50	Пружина ударника
19	Газовый поршень	51	Затвор
19а	Кольцо газового поршня	52	Пружина выбрасывателя
20	Кольцо газовой камеры	53	Выбрасыватель
21	Цевье	54	Рукоятка взведения затвора
22	Отражатель	55	Штифт ударника
23	Трубка магазина	56	Пружина магазина
24	Подаватель	57	Антабка
25	Втулка магазина	58	Затыльник
26	Пружина фиксатора	59	Штифт пружины спускового крючка
27	Фиксатор гайки цевья	60	Гайка винта приклада
28	Гнеток гайки цевья	61	Штифты кнопки затворной задержки
29	Гайка цевья	62	Сменный чок
30	Курок	63	Ось выбрасывателя
31	Ось серьги	64	Крючок спусковой
32	Серьга		

Рисунок А.1 Сборочные единицы и детали ружья



ДЛЯ ЗАМЕТОК



ООО «Специальные технологии»

WWW.GUNS.ST